



# Resortes de Máxima Duración DieMax XL™



# Resortes de Máxima Duración DieMax XL™

**Cuatro clasificaciones de carga: en tamaños estándar ISO para dados, montajes, aditamentos y trabajos de herramienta en general.**



Los resortes IEM se ofrecen en una amplia gama de longitudes, diámetros y clasificaciones de carga que cumplen con las normas internacionales ISO 10243 y las normas NAAMS (siglas en inglés para Normas Métricas Automotrices de Norte América), incluso la codificación por colores para fácil identificación de la gama de carga permisible.

#### **Calidad Registrada ISO 9002**

Todos los resortes de dado IEM se fabrican de conformidad con ISO 9001: 2000 estándares de calidad coherentes con la alta reputación de IEM para proveerle a la industria de estampado los conjuntos de dados y suministros para fabricantes de dados más cuidadosamente diseñados. Las pruebas comparativas de la vida

útil de funcionamiento de los resortes de dado IEM y las de otros productos competitivos han demostrado que los resortes IEM ofrecen una vida útil significativamente más prolongada.

La excepcional calidad de los resortes de dado IEM les ha permitido convertirse en los más populares para una amplia gama de aplicaciones. Por ejemplo, los resortes de dado IEM se utilizan comúnmente en trabajos de herramienta en general, como en montajes y aditamentos, al igual que en embragues y frenos industriales, y como componentes en maquinaria agrícola y mecanismos para aeronaves. Muchos fabricantes especifican los resortes de dado IEM porque la calidad y vida útil de estos resortes mejora la confiabilidad y el desempeño de sus productos.

Cualquiera que sea su aplicación, puede tener la certeza de que los resortes que seleccione de este catálogo le brindarán un desempeño de resorte uniforme, resistente y confiable. Estos resortes le demostrarán el porqué de la alta reputación de IEM en cuanto a calidad y valor agregado de producto.

Para obtener ayuda con su selección, o para hacer pedidos de resortes de dado, comuníquese con el distribuidor autorizado de IEM en su localidad.



**CARGA LIVIANA**  
Código de Color Verde



**CARGA INTERMEDIA**  
Código de Color Azul



**CARGA PESADA**  
Código de Color Rojo



**CARGA EXTRA PESADA**  
Código de Color Amarillo

## Resortes de Máxima Duración DieMax XL™ - resortes en los que puede confiar.

Una combinación de materias primas mejoradas, diseño óptimo de resortes, innovadores procesos de fabricación y amplios canales de distribución les permiten a los resortes DieMax XL™ brindar el mejor y más confiable desempeño y combinación de disponibilidad, siempre.

### Alambre del Resorte

Fabricado de acero con aleación de cromo de alta calidad para resorte de embrague de conformidad con las especificaciones ASTM A1000-99. Las características del alambre de alta resistencia a la tensión y superior resistencia térmica contribuyen al diseño con bajo nivel de esfuerzo y larga vida útil del resorte.

### Diseño con Características Mejoradas

Nuestro resorte comienza con una sección transversal trapezoidal modificada y cambia a sección transversal en "D" después del enrollamiento. Esta sección transversal de alambre, exclusiva de IEM, ha reducido significativamente los niveles de esfuerzo

durante la compresión en comparación con los diseños de los competidores. La sección transversal en "D" también permite más espirales por resorte a la vez que proporciona una mayor cantidad de carrera del resorte hasta la compresión total en comparación con los resortes de los competidores.

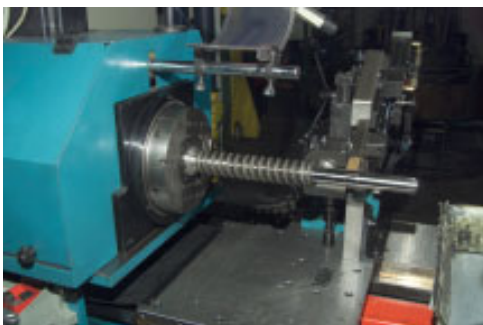
### Dimensiones Físicas y Cargas Nominales de Diseño

El equipo de enrollamiento y de ajuste del resorte controlado por computadora permite un control riguroso de las características esenciales del resorte. Cada uno de los lotes fabricados de resortes DieMax XL™ se inspecciona cuidadosamente para verificar el acoplamiento del orificio y la barra, la longitud libre, la capacidad de resorte, la altura comprimida, la ortogonalidad y el aspecto físico. Se registran y analizan todos los resultados de la inspección a fin de asegurar el cumplimiento de las normas de calidad. Estas tolerancias ajustadas y atributos meticulosamente inspeccionados garantizan que los resortes funcionarán libremente sobre las barras o libremente en

los orificios especificados sin atorarse. Éstas también aseguran que las longitudes libres, las alturas de resorte comprimido y las cargas de resorte sean compatibles entre resortes y entre lotes para ofrecer un desempeño predecible y una larga vida útil.

### Procesos de Manufactura

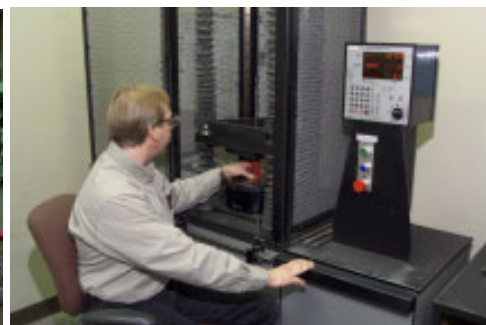
Además del diseño óptimo, de bajo nivel de esfuerzo del resorte, la inversión continua en el equipo más avanzado de enrollamiento y procesamiento de resortes le permite a IEM ofrecer una solución de resorte mecánico de óptima calidad y larga duración. Desde los enrolladores de resortes controlados por computadora con recolección de datos SPC en línea, los resortes pasan a través de una serie de etapas que incluyen el granallado, para reducir los esfuerzos de trabajo, y la extracción del conjunto que asegura la longitud del resorte y que la carga no se apoyará en la herramienta.



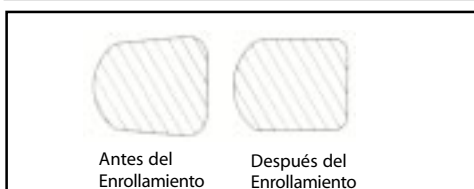
**Enrolladores** - Utilizando lo más avanzado en tecnología CNC de enrollamiento, los resortes se producen de manera más previsible y con mayor uniformidad en desempeño, capacidades y longitudes.



**Control de Calidad SPC** - Por medio del software SPC, los operadores se cercioran de que cada proceso de producción cumpla con nuestros elevados estándares de calidad.



**Pruebas de Resortes Controladas por Computadoras** - Con ayuda de software personalizado, los probadores de resortes dan seguimiento y verifican la uniformidad y capacidad de los resortes.



La sección transversal trapezoidal modificada de los resortes de alambre rectangular cambia a una sección transversal en "D" durante el enrollamiento para lograr un bajo nivel de esfuerzo que se traduce en una mayor vida útil del resorte.



Los extremos de cada resorte están cerrados y maquinados a escuadra para asegurar que el resorte se pare en cualquiera de los extremos y proporcione una máxima superficie de apoyo.

### - Tabla de Contenido -

Resortes de Dado IEM .....	2-3
Selección de Resortes .....	4-5
Estándar Métrico ISO .....	6-13
Resortes de Alambre de Sección Circular .....	14-15
Accesorios de Resortes .....	16-18
Formulario de Cotización .....	19

# Pasos para la Selección de Resortes

Si se conoce el diámetro y la longitud, consulte directamente las tablas de dimensiones en las páginas 6 a la 23 para seleccionar resortes con la carga total deseada.

Si se desconocen el diámetro y la longitud, siga los siete pasos a continuación para la selección del resorte y haga referencia a la columna del factor de compresión del resorte de las tablas de dimensiones para la selección del resorte.

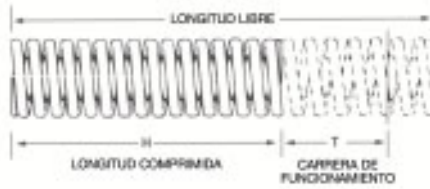
Al determinar la longitud de un resorte, debe tenerse en cuenta que la máxima carga de resorte entregada se obtiene mediante la selección de resortes más largos. Para mejor economía y ahorro de espacio, elija resortes para cargas livianas e intermedias o el resorte de cargas pesadas con una longitud libre equivalente a seis veces la longitud de carrera, o un resorte para carga extra pesada con una longitud libre equivalente a ocho veces la longitud de carrera. Si por motivos de limitaciones en la altura se utilizan relaciones menores que éstas, aumentará sustancialmente el número de resortes necesarios.

### Paso 1

Calcule el nivel de producción necesario del dado - carrera corta, producción constante, etc.

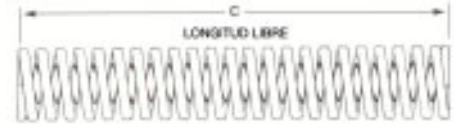
### Paso 2

Determine la longitud comprimida "H" y la carrera de funcionamiento "T" de la distribución del dado.



### Paso 3

Determine la longitud libre "C" de la manera siguiente:  
Decida de qué clasificación de carga se seleccionará el resorte - de carga liviana, intermedia, pesada o extra pesada. Después, seleccione la cifra más próxima a la longitud comprimida "H" necesaria según el diseño del dado a partir de las tablas apropiadas más abajo en las páginas 4 y 5. Lea la dimensión "C" (longitud libre) correspondiente.



### Paso 4

Calcule la carga inicial del resorte "L" necesaria para todos los resortes cuando a estos se los comprime "X" pulgadas o milímetros.



Pulgadas

ESTA TABLA CONVIERTE LAS LONGITUDES DE RESORTE COMPRIMIDO EN LONGITUDES LIBRES

C Longitud libre	CARGA LIVIANA ISO			CARGA INTERMEDIA ISO			CARGA PESADA ISO			CARGA EXTRA PESADA ISO		
	LONGITUD COMPRIMIDA H (pulg.)			LONGITUD COMPRIMIDA H (pulg.)			LONGITUD COMPRIMIDA H (pulg.)			LONGITUD COMPRIMIDA H (pulg.)		
	Prolongación de vida útil 25%	Vida útil promedio 30%	Deflexión máxima 40%	Prolongación de vida útil 25%	Vida útil promedio 30%	Deflexión máxima 37 1/2%	Prolongación de vida útil 20%	Vida útil promedio 25%	Deflexión máxima 30%	Prolongación de vida útil 17%	Vida útil promedio 20%	Deflexión máxima 25%
1	0.75	0.70	0.60	0.75	0.70	0.62	0.80	0.75	0.70	0.83	0.80	0.75
1 1/4	0.94	0.87	0.75	0.94	0.87	0.78	1.00	0.94	0.87	1.04	1.00	0.94
1 1/2	1.12	1.05	0.90	1.12	1.05	0.93	1.20	1.12	1.05	1.25	1.20	1.12
1 3/4	1.31	1.22	1.05	1.31	1.22	1.09	1.40	1.31	1.22	1.45	1.40	1.31
2	1.50	1.40	1.20	1.50	1.40	1.25	1.60	1.50	1.40	1.66	1.60	1.50
2 1/2	1.87	1.75	1.50	1.87	1.75	1.56	2.00	1.87	1.75	2.07	2.00	1.87
3	2.25	2.10	1.80	2.25	2.10	1.87	2.40	2.25	2.10	2.50	2.40	2.25
3 1/2	2.62	2.45	2.10	2.62	2.45	2.18	2.80	2.62	2.45	2.91	2.80	2.62
4	3.00	2.80	2.40	3.00	2.80	2.50	3.20	3.00	2.80	3.33	3.20	3.00
4 1/2	3.37	3.15	2.70	3.37	3.15	2.81	3.60	3.37	3.15	3.75	3.60	3.37
5	3.75	3.50	3.00	3.75	3.50	3.12	4.00	3.75	3.50	4.15	4.00	3.75
5 1/2	4.13	3.85	3.30	4.13	3.85	3.44	4.40	4.13	3.85	4.57	4.40	4.13
6	4.50	4.20	3.60	4.50	4.20	3.75	4.80	4.50	4.20	5.00	4.80	4.50
7	5.25	4.90	4.20	5.25	4.90	4.37	5.60	5.25	4.90	5.83	5.60	5.25
8	6.00	5.60	4.80	6.00	5.60	5.00	6.40	6.00	5.60	6.66	6.40	6.00
9	-	-	-	6.75	6.30	5.62	-	-	-	-	-	-
10	7.50	7.00	6.00	7.50	7.00	6.25	8.00	7.50	7.00	8.30	8.00	7.50
12	9.00	8.40	7.20	9.00	8.40	7.50	9.60	9.00	8.40	10.00	9.60	9.00

**Paso 5**

Determine "X" (la compresión inicial) mediante el uso de la fórmula a continuación:

$$X=C-H-T$$

**Paso 6**

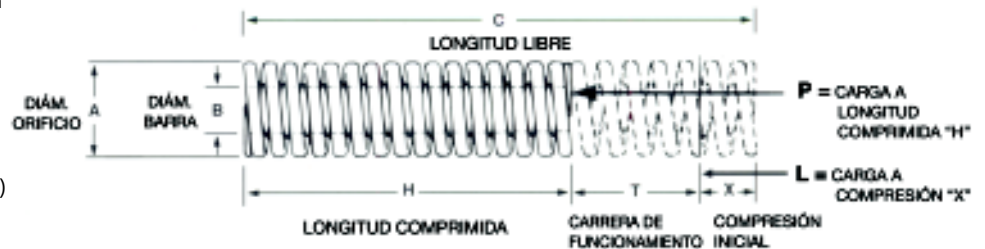
**Pulgadas:** Determine "R" (factor total de compresión para todos los resortes por 1/10 de pulgada) mediante el uso de la fórmula a continuación:

$$R = \frac{L}{10 \times X}$$

**Métrico:** Determine "R" (factor total de compresión para todos los resortes en Newton por milímetros) mediante el uso de la fórmula a continuación:

$$R = \frac{L}{X}$$

DIAGRAMA COMBINADO DE FÓRMULAS PARA LOS PASOS 1 AL 6



**Paso 7**

**Seleccione los resortes de la manera siguiente:**

1. La longitud total "C" debe corresponder con la longitud determinada en el Paso 3.
2. Divida "R" obtenida en el Paso 6 entre el número de resortes a utilizar (si se conociese) a fin de obtener el factor de compresión por resorte. Después, consulte la páginas siguientes para obtener el número de catálogo de los resortes con el factor de compresión deseado. Si se desconoce el número de resortes, divida "R" del Paso 6 entre el factor de compresión del resorte que seleccionó para el número correcto de resortes.

Métrico	ESTA TABLA CONVIERTE LAS LONGITUDES DE RESORTE COMPRIMIDO EN LONGITUDES LIBRES												
	C Longitud libre	CARGA LIVIANA ISO			CARGA INTERMEDIA ISO			CARGA PESADA ISO			CARGA EXTRA PESADA ISO		
		LONGITUD COMPRIMIDA H (mm)			LONGITUD COMPRIMIDA H (mm)			LONGITUD COMPRIMIDA H (mm)			LONGITUD COMPRIMIDA H (mm)		
		Prolongación de vida útil 25%	Vida útil promedio 30%	Deflexión máxima 40%	Prolongación de vida útil 25%	Vida útil promedio 30%	Deflexión máxima 37 1/2%	Prolongación de vida útil 20%	Vida útil promedio 25%	Deflexión máxima 30%	Prolongación de vida útil 17%	Vida útil promedio 20%	Deflexión máxima 25%
25	19	18	15	19	18	16	20	19	18	21	20	19	
32	24	22	19	24	22	20	26	24	22	27	26	24	
38	29	27	23	29	27	24	30	29	27	32	30	29	
44	33	31	26	33	31	28	35	33	31	37	35	33	
51	38	36	31	38	36	32	41	38	36	42	41	38	
64	48	45	38	48	45	40	51	48	45	53	51	48	
76	57	53	46	57	53	47	61	57	53	63	61	57	
89	67	62	53	67	62	56	71	67	62	74	71	67	
102	76	71	61	76	71	64	82	76	71	85	82	76	
114	86	80	68	86	80	71	91	86	80	95	91	86	
127	95	89	76	95	89	79	102	95	89	105	102	95	
140	105	98	84	105	98	87	112	105	98	116	112	105	
152	114	106	91	114	106	95	122	114	106	126	122	114	
178	133	125	107	133	125	111	142	133	125	148	142	133	
203	152	142	122	152	142	127	162	152	142	168	162	152	
229	-	-	-	172	160	143	-	-	-	-	-	-	
254	190	178	152	190	178	159	203	190	178	211	203	190	
305	229	213	183	229	213	191	244	229	213	253	244	229	

# Resortes para Cargas Livianas DieMax XL™

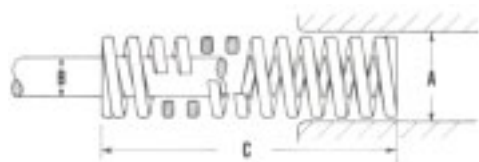
Tamaños en Sistema Métrico  
Color: Verde

Alambre Rectangular:

- Más Metal
- Más Resistencia
- Más Longitud de Carrera
- Mayor Vida Útil

Resortes IEM:

- Vida Útil Uniforme
- Factores de Compresión Confiables
- Larga Vida Útil
- Longitudes Uniformes



\*Nota: 1 Newton = 0.10197 Kg (Fuerza)

Diám. orificio mm	Diám. barra mm	Longitud libre mm	NÚMERO DE CATÁLOGO	FACTOR DE COMPRESIÓN* Newton necesarios para una deflexión de 1 mm	TABLA RELACIÓN CARGA-DEFLEXIÓN							
					Deflexión total se recomienda para prolongación de vida útil (25% de C)		Deflexión total se recomienda para vida útil promedio (30% de C)		Deflexión máxima de funcionamiento (40% de C)		Carrera total a resorte comprimido	
					Carga en N	Deflexión mm	Carga en N	Deflexión mm	Carga en N	Deflexión mm	Carga en N	Deflexión mm
10	5	25	9-10025-1	11.0	69	6.3	83	7.5	110	10.0	157	14.3
		32	9-10032-1	8.8	70	8.0	84	9.6	112	12.8	162	18.3
		38	9-10038-1	7.4	70	9.5	84	11.4	112	15.2	164	22.0
		44	9-10044-1	6.3	69	11.0	83	13.2	111	17.6	164	26.0
		51	9-10051-1	5.4	68	12.8	82	15.3	109	20.4	158	29.0
		64	9-10064-1	4.5	72	16.0	86	19.2	115	25.6	170	38.0
		76	9-10076-1	3.7	71	19.0	85	22.8	113	30.4	172	46.0
		305	9-10305-1	0.9	65	76.3	79	91.5	105	122.0	152	178.0
13	6	25	9-13025-1	19.1	119	6.3	143	7.5	191	10.0	258	13.6
		32	9-13032-1	16.5	132	8.0	158	9.6	211	12.8	303	18.3
		38	9-13038-1	13.7	130	9.5	156	11.4	208	15.2	303	22.0
		44	9-13044-1	11.6	127	11.0	153	13.2	203	17.6	304	26.0
		51	9-13051-1	10.2	130	12.8	155	15.3	207	20.4	307	30.0
		64	9-13064-1	8.2	131	16.0	157	19.2	209	25.6	312	38.0
		76	9-13076-1	6.2	118	19.0	142	22.8	190	30.4	276	44.0
		89	9-13089-1	5.3	119	22.3	143	26.7	190	35.6	276	52.0
		305	9-13305-1	1.5	112	76.3	135	91.5	179	122.0	257	175.0
16	8	25	9-16025-1	31.5	197	6.3	236	7.5	315	10.0	422	13.3
		32	9-16032-1	23.5	188	8.0	225	9.6	300	12.8	385	16.4
		38	9-16038-1	21.1	200	9.5	240	11.4	319	15.2	443	21.0
		44	9-16044-1	17.5	193	11.0	231	13.2	308	17.6	432	25.0
		51	9-16051-1	16.3	208	12.8	249	15.3	332	20.4	477	29.0
		64	9-16064-1	12.6	202	16.0	242	19.2	323	25.6	459	37.0
		76	9-16076-1	10.3	196	19.0	236	22.8	314	30.4	456	44.0
		89	9-16089-1	9.3	207	22.3	248	26.7	330	35.6	497	53.0
		102	9-16102-1	8.2	210	25.5	252	30.6	336	40.8	506	61.0
		305	9-16305-1	2.6	200	76.3	240	91.5	320	122.0	484	184.0
20	10	25	9-20025-1	56.0	350	6.3	420	7.5	560	10.0	703	12.6
		32	9-20032-1	42.7	342	8.0	410	9.6	547	12.8	678	15.9
		38	9-20038-1	33.8	321	9.5	385	11.4	514	15.2	640	18.9
		44	9-20044-1	28.4	312	11.0	375	13.2	499	17.6	632	22.0
		51	9-20051-1	24.9	317	12.8	380	15.3	507	20.4	641	26.0
		64	9-20064-1	19.3	308	16.0	370	19.2	493	25.6	619	32.0
		76	9-20076-1	16.1	306	19.0	367	22.8	490	30.4	633	39.0
		89	9-20089-1	13.5	300	22.3	360	26.7	480	35.6	610	45.0
		102	9-20102-1	11.9	304	25.5	364	30.6	486	40.8	622	53.0
		114	9-20114-1	10.5	299	28.5	359	34.2	479	45.6	624	59.0
		127	9-20127-1	9.3	295	31.8	354	38.1	472	50.8	609	66.0
		140	9-20140-1	8.5	297	35.0	357	42.0	476	56.0	618	73.0
		152	9-20152-1	7.9	299	38.0	359	45.6	479	60.8	634	80.0
				305	9-20305-1	3.8	288	76.3	346	91.5	462	122.0

# Estándar Métrico ISO

\*Nota: 1 Newton = 0.10197 Kg (Fuerza)

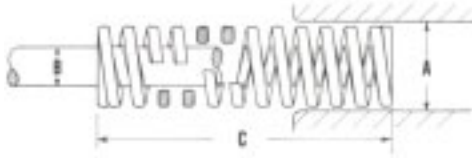
Diám. orificio mm	Diám. barra mm	Longitud libre mm	NÚMERO DE CATÁLOGO	FACTOR DE COMPRESIÓN* Newton necesarios para una deflexión de 1 mm	TABLA RELACIÓN CARGA-DEFLEXIÓN									
					Deflexión total se recomienda para prolongación de vida útil (25% de C)		Deflexión total se recomienda para vida útil promedio (30% de C)		Deflexión máxima de funcionamiento (40% de C)		Carrera total a resorte comprimido			
					Carga en N	Deflexión mm	Carga en N	Deflexión mm	Carga en N	Deflexión mm	Carga en N	Deflexión mm		
A	B	C												
25	12.5	25	9-25025-1	107.2	670	6.3	804	7.5	1072	10.0	1315	12.3		
		32	9-25032-1	80.9	647	8.0	777	9.6	1036	12.8	1265	15.6		
		38	9-25038-1	64.8	616	9.5	739	11.4	985	15.2	1230	19.0		
		44	9-25044-1	53.6	589	11.0	707	13.2	943	17.6	1190	22.0		
		51	9-25051-1	46.4	592	12.8	710	15.3	947	20.4	1196	26.0		
		64	9-25064-1	35.7	572	16.0	686	19.2	915	25.6	1148	32.0		
		76	9-25076-1	29.4	559	19.0	671	22.8	894	30.4	1139	39.0		
		89	9-25089-1	24.7	549	22.3	659	26.7	879	35.6	1115	45.0		
		102	9-25102-1	21.2	540	25.5	648	30.6	865	40.8	1098	52.0		
		114	9-25114-1	18.7	534	28.5	641	34.2	855	45.6	1085	58.0		
		127	9-25127-1	16.8	534	31.8	641	38.1	854	50.8	1087	65.0		
		140	9-25140-1	15.2	533	35.0	640	42.0	853	56.0	1100	72.0		
		152	9-25152-1	14.0	532	38.0	639	45.6	852	60.8	1111	79.0		
		178	9-25178-1	12.1	538	44.5	645	53.4	860	71.2	1119	93.0		
203	9-25203-1	10.5	533	50.8	640	60.9	853	81.2	1125	107.0				
305	9-25305-1	7.0	534	76.3	641	91.5	855	122.0	1129	161.0				
32	16	38	9-32038-1	101.4	963	9.5	1156	11.4	1541	15.2	1838	18.1		
		44	9-32044-1	83.2	915	11.0	1098	13.2	1464	17.6	1765	21.0		
		51	9-32051-1	71.3	909	12.8	1091	15.3	1454	20.4	1746	25.0		
		64	9-32064-1	55.0	880	16.0	1056	19.2	1408	25.6	1700	31.0		
		76	9-32076-1	46.1	875	19.0	1050	22.8	1400	30.4	1756	38.0		
		89	9-32089-1	38.9	865	22.3	1038	26.7	1384	35.6	1739	45.0		
		102	9-32102-1	33.6	857	25.5	1029	30.6	1372	40.8	1727	51.0		
		114	9-32114-1	29.6	844	28.5	1012	34.2	1350	45.6	1718	58.0		
		127	9-32127-1	26.3	834	31.8	1001	38.1	1335	50.8	1686	64.0		
		140	9-32140-1	23.6	827	35.0	993	42.0	1324	56.0	1661	70.0		
		152	9-32152-1	21.5	819	38.0	982	45.6	1310	60.8	1661	77.0		
		178	9-32178-1	18.2	811	44.5	973	53.4	1297	71.2	1642	90.0		
		203	9-32203-1	15.9	809	50.8	971	60.9	1294	81.2	1629	103.0		
		254	9-32254-1	12.6	801	63.5	961	76.2	1281	101.6	1599	128.0		
305	9-32305-1	10.3	788	76.3	945	91.5	1261	122.0	1589	153.0				
40	20	51	9-40051-1	105.6	1346	12.8	1616	15.3	2154	20.4	2596	25.0		
		64	9-40064-1	80.2	1283	16.0	1540	19.2	2053	25.6	2481	31.0		
		76	9-40076-1	65.7	1248	19.0	1497	22.8	1996	30.4	2482	38.0		
		89	9-40089-1	55.7	1239	22.3	1487	26.7	1983	35.6	2488	45.0		
		102	9-40102-1	47.8	1219	25.5	1463	30.6	1951	40.8	2435	51.0		
		114	9-40114-1	42.2	1203	28.5	1443	34.2	1925	45.6	2441	58.0		
		127	9-40127-1	37.8	1201	31.8	1441	38.1	1922	50.8	2449	65.0		
		140	9-40140-1	34.0	1189	35.0	1427	42.0	1903	56.0	2415	71.0		
		152	9-40152-1	30.8	1171	38.0	1406	45.6	1874	60.8	2388	77.0		
		178	9-40178-1	26.3	1169	44.5	1403	53.4	1870	71.2	2374	91.0		
		203	9-40203-1	22.6	1147	50.8	1376	60.9	1834	81.2	2339	103.0		
		254	9-40254-1	18.0	1145	63.5	1375	76.2	1833	101.6	2331	130.0		
		305	9-40305-1	14.7	1122	76.3	1346	91.5	1795	122.0	2293	155.0		
		50	25	64	9-50064-1	157.4	2519	16.0	3023	19.2	4031	25.6	4874	31.0
76	9-50076-1			126.1	2396	19.0	2875	22.8	3833	30.4	4733	38.0		
89	9-50089-1			105.4	2346	22.3	2815	26.7	3753	35.6	4652	44.0		
102	9-50102-1			89.7	2287	25.5	2744	30.6	3658	40.8	4519	50.0		
114	9-50114-1			78.6	2241	28.5	2689	34.2	3586	45.6	4475	57.0		
127	9-50127-1			70.1	2224	31.8	2669	38.1	3559	50.8	4449	64.0		
140	9-50140-1			63.0	2207	35.0	2648	42.0	3531	56.0	4421	70.0		
152	9-50152-1			57.4	2183	38.0	2619	45.6	3493	60.8	4404	77.0		
178	9-50178-1			48.7	2167	44.5	2600	53.4	3466	71.2	4373	90.0		
203	9-50203-1			41.7	2115	50.8	2538	60.9	3385	81.2	4231	102.0		
254	9-50254-1			32.9	2091	63.5	2509	76.2	3345	101.6	4224	128.0		
305	9-50305-1			27.1	2070	76.3	2484	91.5	3312	122.0	4180	154.0		
63	38			76	9-63076-1	192.6	3660	19.0	4392	22.8	5856	30.4	6976	36.0
				89	9-63089-1	157.4	3503	22.3	4204	26.7	5605	35.6	6726	43.0
		102	9-63102-1	133.5	3403	25.5	4084	30.6	5445	40.8	6552	49.0		
		114	9-63114-1	115.6	3294	28.5	3953	34.2	5271	45.6	6404	55.0		
		127	9-63127-1	103.0	3270	31.8	3923	38.1	5231	50.8	6412	62.0		
		152	9-63152-1	83.4	3168	38.0	3801	45.6	5068	60.8	6254	75.0		
		178	9-63178-1	70.1	3117	44.5	3741	53.4	4988	71.2	6136	88.0		
		203	9-63203-1	60.2	3057	50.8	3669	60.9	4892	81.2	6060	100.0		
		254	9-63254-1	46.8	2969	63.5	3563	76.2	4751	101.6	5851	125.0		
		305	9-63305-1	38.5	2938	76.3	3525	91.5	4701	122.0	5798	150.0		

# Resortes para Cargas Intermedias DieMax XL™

Tamaños en Sistema Métrico  
Color: Azul

Alambre Rectangular:  
• Más Metal  
• Más Resistencia  
• Más Longitud de Carrera  
• Mayor Vida Útil

Resortes IEM:  
• Vida Útil Uniforme  
• Factores de Compresión Confiables  
• Larga Vida Útil  
• Longitudes Uniformes



\*Nota: 1 Newton = 0.10197 Kg (Fuerza)

Diám. orificio mm	Diám. barra mm	Longitud libre mm	NÚMERO DE CATÁLOGO	FACTOR DE COMPRESIÓN* Newton necesarios para una deflexión de 1 mm	TABLA RELACIÓN CARGA-DEFLEXIÓN							
					Deflexión total se recomienda para prolongación de vida útil (25% de C)		Deflexión total se recomienda para vida útil promedio (30% de C)		Deflexión máxima de funcionamiento (37,5% de C)		Carrera total a resorte comprimido	
					Carga en N	Deflexión mm	Carga en N	Deflexión mm	Carga en N	Deflexión mm	Carga en N	Deflexión mm
10	5	25	9-10025-2	16.3	102	6.3	122	7.5	153	9.4	188	11.6
		32	9-10032-2	14.0	112	8.0	135	9.6	168	12.0	224	15.9
		38	9-10038-2	11.7	111	9.5	134	11.4	167	14.3	228	19.4
		44	9-10044-2	9.8	108	11.0	129	13.2	162	16.5	224	23.0
		51	9-10051-2	8.6	110	12.8	132	15.3	165	19.1	224	26.0
		64	9-10064-2	6.8	108	16.0	130	19.2	163	24.0	221	33.0
		76	9-10076-2	5.7	108	19.0	130	22.8	162	28.5	226	40.0
305	9-10305-2	1.3	101	76.3	122	91.5	152	114.4	205	154.0		
12.5	6.3	25	9-12025-2	28.9	181	6.3	217	7.5	271	9.4	366	12.7
		32	9-12032-2	22.6	181	8.0	217	9.6	271	12.0	365	16.1
		38	9-12038-2	19.1	181	9.5	218	11.4	272	14.3	381	19.9
		44	9-12044-2	16.1	177	11.0	213	13.2	266	16.5	372	23.0
		51	9-12051-2	14.0	179	12.8	214	15.3	268	19.1	378	27.0
		64	9-12064-2	11.0	177	16.0	212	19.2	265	24.0	366	33.0
		76	9-12076-2	8.8	166	19.0	200	22.8	250	28.5	343	39.0
		89	9-12089-2	7.5	166	22.3	200	26.7	250	33.4	344	46.0
305	9-12305-2	2.2	166	76.3	199	91.5	248	114.4	349	161.0		
16	8	25	9-16025-2	55.7	348	6.3	418	7.5	522	9.4	629	11.3
		32	9-16032-2	40.3	322	8.0	387	9.6	483	12.0	547	13.6
		38	9-16038-2	35.2	334	9.5	401	11.4	502	14.3	621	17.6
		44	9-16044-2	30.5	335	11.0	402	13.2	503	16.5	646	21.0
		51	9-16051-2	27.0	344	12.8	413	15.3	516	19.1	670	25.0
		64	9-16064-2	21.0	336	16.0	404	19.2	504	24.0	651	31.0
		76	9-16076-2	17.7	336	19.0	403	22.8	504	28.5	682	38.0
		89	9-16089-2	15.2	339	22.3	407	26.7	509	33.4	690	45.0
		102	9-16102-2	13.3	339	25.5	407	30.6	509	38.3	685	52.0
305	9-16305-2	4.1	315	76.3	378	91.5	473	114.4	630	153.0		
20	10	25	9-20025-2	90.2	564	6.3	676	7.5	846	9.4	925	10.3
		32	9-20032-2	68.1	545	8.0	654	9.6	818	12.0	880	12.9
		38	9-20038-2	54.8	521	9.5	625	11.4	781	14.3	855	15.6
		44	9-20044-2	45.2	497	11.0	596	13.2	746	16.5	810	18.0
		51	9-20051-2	38.9	496	12.8	595	15.3	744	19.1	801	21.0
		64	9-20064-2	30.3	485	16.0	582	19.2	727	24.0	789	26.0
		76	9-20076-2	24.7	469	19.0	563	22.8	704	28.5	768	31.0
		89	9-20089-2	21.4	475	22.3	570	26.7	713	33.4	790	37.0
		102	9-20102-2	18.6	473	25.5	568	30.6	710	38.3	795	43.0
		115	9-20115-2	16.3	468	28.8	562	34.5	702	43.1	780	48.0
		127	9-20127-2	14.5	462	31.8	554	38.1	692	47.6	777	53.0
		139	9-20139-2	13.1	456	34.8	548	41.7	685	52.1	774	59.0
		152	9-20152-2	12.1	459	38.0	551	45.6	689	57.0	772	64.0
		305	9-20305-2	6.1	462	76.3	554	91.5	693	114.4	802	132.0

\*Nota: 1 Newton = 0.10197 Kg (Fuerza)

Diám. orificio mm	Diám. barra mm	Longitud libre mm	NÚMERO DE CATÁLOGO	FACTOR DE COMPRESIÓN* Newton necesarios para una deflexión de 1 mm	TABLA RELACIÓN CARGA-DEFLEXIÓN									
					Deflexión total se recomienda para prolongación de vida útil (25% de C)		Deflexión total se recomienda para vida útil promedio (30% de C)		Deflexión máxima de funcionamiento (37,5% de C)		Carrera total a resorte comprimido			
					Carga en N	Deflexión mm	Carga en N	Deflexión mm	Carga en N	Deflexión mm	Carga en N	Deflexión mm		
A	B	C												
25	12.5	25	9-25025-2	166.2	1039	6.3	1246	7.5	1558	9.4	1649	9.9		
		32	9-25032-2	124.7	998	8.0	1197	9.6	1496	12.0	1586	12.7		
		38	9-25038-2	98.6	937	9.5	1124	11.4	1405	14.3	1505	15.3		
		44	9-25044-2	83.2	915	11.0	1098	13.2	1373	16.5	1519	18.3		
		51	9-25051-2	71.8	915	12.8	1099	15.3	1373	19.1	1528	21.0		
		64	9-25064-2	55.0	880	16.0	1056	19.2	1320	24.0	1455	26.0		
		76	9-25076-2	45.2	858	19.0	1030	22.8	1288	28.5	1445	32.0		
		89	9-25089-2	37.8	842	22.3	1010	26.7	1263	33.4	1408	37.0		
		102	9-25102-2	32.9	840	25.5	1007	30.6	1259	38.3	1405	43.0		
		115	9-25115-2	29.2	841	28.8	1009	34.5	1261	43.1	1425	49.0		
		127	9-25127-2	26.3	834	31.8	1001	38.1	1251	47.6	1422	54.0		
		139	9-25139-2	23.6	822	34.8	986	41.7	1232	52.1	1419	60.0		
		152	9-25152-2	21.7	825	38.0	990	45.6	1238	57.0	1417	65.0		
		178	9-25178-2	18.4	818	44.5	982	53.4	1227	66.8	1399	76.0		
		203	9-25203-2	15.9	809	50.8	971	60.9	1213	76.1	1386	87.0		
305	9-25305-2	10.5	801	76.3	961	91.5	1202	114.4	1357	130.0				
32	16	38	9-32038-2	166.0	1577	9.5	1893	11.4	2366	14.3	2532	15.2		
		44	9-32044-2	136.4	1501	11.0	1801	13.2	2251	16.5	2447	17.9		
		51	9-32051-2	116.1	1480	12.8	1777	15.3	2221	19.1	2397	21.0		
		64	9-32064-2	87.7	1404	16.0	1685	19.2	2106	24.0	2238	26.0		
		76	9-32076-2	70.9	1348	19.0	1617	22.8	2021	28.5	2178	31.0		
		89	9-32089-2	59.9	1333	22.3	1599	26.7	1999	33.4	2163	36.0		
		102	9-32102-2	51.8	1322	25.5	1586	30.6	1983	38.3	2153	42.0		
		115	9-32115-2	46.1	1324	28.8	1589	34.5	1986	43.1	2185	47.0		
		127	9-32127-2	41.5	1318	31.8	1581	38.1	1977	47.6	2214	53.0		
		139	9-32139-2	37.5	1302	34.8	1563	41.7	1954	52.1	2202	59.0		
		152	9-32152-2	34.2	1298	38.0	1557	45.6	1947	57.0	2191	64.0		
		178	9-32178-2	29.1	1294	44.5	1552	53.4	1941	66.8	2175	75.0		
		203	9-32203-2	25.2	1280	50.8	1536	60.9	1920	76.1	2163	86.0		
		254	9-32254-2	20.0	1268	63.5	1521	76.2	1902	95.3	2147	107.0		
		305	9-32305-2	16.6	1269	76.3	1522	91.5	1903	114.4	2151	130.0		
40	20	51	9-40051-2	170.6	2175	12.8	2610	15.3	3262	19.1	3390	19.9		
		64	9-40064-2	128.7	2060	16.0	2471	19.2	3089	24.0	3210	25.0		
		76	9-40076-2	105.3	2000	19.0	2400	22.8	3000	28.5	3224	31.0		
		89	9-40089-2	87.7	1952	22.3	2343	26.7	2928	33.4	3129	36.0		
		102	9-40102-2	76.0	1938	25.5	2326	30.6	2907	38.3	3143	41.0		
		115	9-40115-2	66.4	1908	28.8	2290	34.5	2862	43.1	3081	46.0		
		127	9-40127-2	59.5	1891	31.8	2269	38.1	2836	47.6	3102	52.0		
		139	9-40139-2	53.6	1862	34.8	2235	41.7	2793	52.1	3057	57.0		
		152	9-40152-2	48.9	1857	38.0	2228	45.6	2785	57.0	3072	63.0		
		178	9-40178-2	41.5	1847	44.5	2216	53.4	2771	66.8	3054	74.0		
		203	9-40203-2	36.1	1831	50.8	2197	60.9	2746	76.1	3038	84.0		
		254	9-40254-2	28.9	1835	63.5	2202	76.2	2752	95.3	3083	107.0		
		305	9-40305-2	23.8	1816	76.3	2179	91.5	2724	114.4	3033	128.0		
		50	25	64	9-50064-2	211.9	3391	16.0	4069	19.2	5086	24.0	5305	25.0
				76	9-50076-2	167.4	3181	19.0	3817	22.8	4772	28.5	5024	30.0
89	9-50089-2			139.8	3110	22.3	3731	26.7	4664	33.4	4932	35.0		
102	9-50102-2			121.9	3108	25.5	3730	30.6	4662	38.3	5042	41.0		
115	9-50115-2			107.2	3081	28.8	3698	34.5	4622	43.1	5041	47.0		
127	9-50127-2			94.6	3003	31.8	3603	38.1	4504	47.6	4914	52.0		
139	9-50139-2			85.5	2970	34.8	3564	41.7	4455	52.1	4935	58.0		
152	9-50152-2			77.9	2961	38.0	3554	45.6	4442	57.0	4945	63.0		
178	9-50178-2			66.4	2954	44.5	3544	53.4	4431	66.8	4966	75.0		
203	9-50203-2			57.4	2915	50.8	3498	60.9	4373	76.1	4905	85.0		
229	9-50229-2			51.0	2918	57.3	3501	68.7	4376	85.9	4926	97.0		
254	9-50254-2			45.7	2903	63.5	3483	76.2	4354	95.3	4943	108.0		
305	9-50305-2			37.7	2871	76.3	3445	91.5	4307	114.4	4913	130.0		
63	38			76	9-63076-2	304.7	5790	19.0	6948	22.8	8685	28.5	9398	31.0
				89	9-63089-2	250.4	5572	22.3	6687	26.7	8358	33.4	9143	37.0
		102	9-63102-2	211.9	5404	25.5	6484	30.6	8106	38.3	8965	42.0		
		115	9-63115-2	185.6	5337	28.8	6405	34.5	8006	43.1	9032	49.0		
		127	9-63127-2	164.1	5210	31.8	6252	38.1	7815	47.6	8908	54.0		
		152	9-63152-2	132.9	5051	38.0	6061	45.6	7577	57.0	8729	66.0		
		178	9-63178-2	111.7	4972	44.5	5967	53.4	7458	66.8	8608	77.0		
		203	9-63203-2	96.3	4888	50.8	5866	60.9	7333	76.1	8520	89.0		
		229	9-63229-2	85.5	4893	57.3	5871	68.7	7339	85.9	8647	101.0		
		254	9-63254-2	76.9	4882	63.5	5858	76.2	7323	95.3	8735	114.0		
		305	9-63305-2	63.4	4834	76.3	5801	91.5	7251	114.4	8742	138.0		

# Resortes para Cargas Pesadas DieMax XL™

Tamaños en Sistema Métrico  
Color: Rojo

Alambre Rectangular:  
• Más Metal  
• Más Resistencia  
• Más Longitud de Carrera  
• Mayor Vida Útil

Resortes IEM:  
• Vida Útil Uniforme  
• Factores de Compresión Confiables  
• Larga Vida Útil  
• Longitudes Uniformes



\*Nota: 1 Newton = 0.10197 Kg (Fuerza)

Diám. orificio mm	Diám. barra mm	Longitud libre mm	NÚMERO DE CATÁLOGO	FACTOR DE COMPRESIÓN* Newton necesarios para una deflexión de 1 mm	TABLA RELACIÓN CARGA-DEFLEXIÓN							
					Deflexión total se recomienda para prolongación de vida útil (20% de C)		Deflexión total se recomienda para vida útil promedio (25% de C)		Deflexión máxima de funcionamiento (30% de C)		Carrera total a resorte comprimido	
					Carga en N	Deflexión mm	Carga en N	Deflexión mm	Carga en N	Deflexión mm	Carga en N	Deflexión mm
A	B	C										
10	5	25	9-10025-3	22.1	110	5.0	138	6.3	165	7.5	205	9.3
		32	9-10032-3	17.5	112	6.4	140	8.0	168	9.6	209	11.9
		38	9-10038-3	16.3	124	7.6	155	9.5	186	11.4	272	16.7
		44	9-10044-3	14.0	123	8.8	154	11.0	185	13.2	276	19.8
		51	9-10051-3	11.9	121	10.2	152	12.8	182	15.3	268	22.0
		64	9-10064-3	9.6	123	12.8	154	16.0	185	19.2	276	29.0
		76	9-10076-3	7.6	116	15.2	144	19.0	173	22.8	248	33.0
		305	9-10305-3	1.9	114	61.0	143	76.3	171	91.5	250	134.0
13	6	25	9-13025-3	41.3	207	5.0	258	6.3	310	7.5	457	11.1
		32	9-13032-3	32.9	211	6.4	263	8.0	316	9.6	472	14.3
		38	9-13038-3	27.1	206	7.6	258	9.5	309	11.4	477	17.6
		44	9-13044-3	23.3	205	8.8	256	11.0	307	13.2	485	21.0
		51	9-13051-3	20.0	204	10.2	255	12.8	305	15.3	476	24.0
		64	9-13064-3	15.2	195	12.8	244	16.0	293	19.2	441	29.0
		76	9-13076-3	13.5	205	15.2	256	19.0	307	22.8	507	37.0
		89	9-13089-3	10.9	193	17.8	242	22.3	290	26.7	455	42.0
		305	9-13305-3	3.1	189	61.0	236	76.3	284	91.5	451	145.0
16	8	25	9-16025-3	75.5	377	5.0	472	6.3	566	7.5	712	9.4
		32	9-16032-3	60.9	390	6.4	488	8.0	585	9.6	776	12.7
		38	9-16038-3	48.7	370	7.6	463	9.5	555	11.4	744	15.3
		44	9-16044-3	43.3	381	8.8	476	11.0	571	13.2	825	19.1
		51	9-16051-3	35.9	366	10.2	458	12.8	549	15.3	758	21.0
		64	9-16064-3	28.9	370	12.8	462	16.0	555	19.2	787	27.0
		76	9-16076-3	24.5	373	15.2	466	19.0	559	22.8	830	34.0
		89	9-16089-3	20.8	371	17.8	464	22.3	556	26.7	833	40.0
		102	9-16102-3	18.2	372	20.4	464	25.5	557	30.6	833	46.0
		305	9-16305-3	5.8	356	61.0	445	76.3	534	91.5	806	138.0
20	10	25	9-20025-3	239.9	1200	5.0	1500	6.3	1799	7.5	1879	7.8
		32	9-20032-3	180.4	1154	6.4	1443	8.0	1732	9.6	1811	10.1
		38	9-20038-3	144.0	1094	7.6	1368	9.5	1641	11.4	1770	12.3
		44	9-20044-3	120.0	1056	8.8	1320	11.0	1584	13.2	1743	14.5
		51	9-20051-3	101.2	1033	10.2	1291	12.8	1549	15.3	1651	16.3
		64	9-20064-3	77.1	986	12.8	1233	16.0	1480	19.2	1532	19.9
		76	9-20076-3	63.4	964	15.2	1205	19.0	1445	22.8	1545	24.0
		89	9-20089-3	53.9	960	17.8	1200	22.3	1440	26.7	1554	29.0
		102	9-20102-3	46.9	957	20.4	1197	25.5	1436	30.6	1561	33.0
		114	9-20114-3	41.5	946	22.8	1183	28.5	1420	34.2	1567	38.0
		127	9-20127-3	37.1	943	25.4	1179	31.8	1415	38.1	1571	42.0
		140	9-20140-3	33.8	946	28.0	1183	35.0	1420	42.0	1574	47.0
		152	9-20152-3	30.8	937	30.4	1171	38.0	1406	45.6	1577	51.0
		305	9-20305-3	15.1	919	61.0	1148	76.3	1378	91.5	1560	103.0

\*Nota: 1 Newton = 0.10197 Kg (Fuerza)

Diám. orificio mm	Diám. barra mm	Longitud libre mm	NÚMERO DE CATÁLOGO	FACTOR DE COMPRESIÓN* Newton necesarios para una deflexión de 1 mm	TABLA RELACIÓN CARGA-DEFLEXIÓN							
					Deflexión total se recomienda para prolongación de vida útil (20% de C)		Deflexión total se recomienda para vida útil promedio (25% de C)		Deflexión máxima de funcionamiento (30% de C)		Carrera total a resorte comprimido	
					Carga en N	Deflexión mm	Carga en N	Deflexión mm	Carga en N	Deflexión mm	Carga en N	Deflexión mm
A	B	C										
25	12.5	25	9-25025-3	376.5	1883	5.0	2353	6.3	2824	7.5	2782	7.4
		32	9-25032-3	285.5	1827	6.4	2284	8.0	2740	9.6	2883	10.1
		38	9-25038-3	222.4	1690	7.6	2113	9.5	2536	11.4	2676	12.1
		44	9-25044-3	190.9	1680	8.8	2100	11.0	2520	13.2	2875	15.1
		51	9-25051-3	156.6	1597	10.2	1996	12.8	2395	15.3	2583	16.5
		64	9-25064-3	121.0	1549	12.8	1936	16.0	2324	19.2	2540	21.0
		76	9-25076-3	99.8	1517	15.2	1897	19.0	2276	22.8	2596	26.0
		89	9-25089-3	84.1	1496	17.8	1870	22.3	2244	26.7	2558	30.0
		102	9-25102-3	73.2	1493	20.4	1867	25.5	2240	30.6	2597	35.0
		114	9-25114-3	65.0	1481	22.8	1852	28.5	2222	34.2	2626	40.0
		127	9-25127-3	58.0	1472	25.4	1840	31.8	2209	38.1	2601	45.0
		140	9-25140-3	52.5	1471	28.0	1839	35.0	2207	42.0	2625	50.0
		152	9-25152-3	48.2	1464	30.4	1830	38.0	2196	45.6	2645	55.0
		178	9-25178-3	41.2	1465	35.6	1831	44.5	2198	53.4	2676	65.0
203	9-25203-3	35.9	1458	40.6	1822	50.8	2186	60.9	2666	74.0		
305	9-25305-3	24.2	1474	61.0	1843	76.3	2211	91.5	2839	117.0		
32	16	38	9-32038-3	390.5	2968	7.6	3710	9.5	4452	11.4	4542	11.6
		44	9-32044-3	318.7	2805	8.8	3506	11.0	4207	13.2	4424	13.9
		51	9-32051-3	269.7	2751	10.2	3439	12.8	4126	15.3	4342	16.1
		64	9-32064-3	204.9	2623	12.8	3278	16.0	3934	19.2	4119	20.0
		76	9-32076-3	165.8	2521	15.2	3151	19.0	3781	22.8	4076	25.0
		89	9-32089-3	140.3	2497	17.8	3121	22.3	3745	26.7	4119	29.0
		102	9-32102-3	121.0	2469	20.4	3086	25.5	3703	30.6	4087	34.0
		114	9-32114-3	106.3	2424	22.8	3030	28.5	3636	34.2	4063	38.0
		127	9-32127-3	95.8	2433	25.4	3042	31.8	3650	38.1	4151	43.0
		140	9-32140-3	86.3	2418	28.0	3022	35.0	3626	42.0	4126	48.0
		152	9-32152-3	78.6	2390	30.4	2988	38.0	3586	45.6	4104	52.0
		178	9-32178-3	66.7	2375	35.6	2969	44.5	3563	53.4	4072	61.0
		203	9-32203-3	57.8	2346	40.6	2933	50.8	3520	60.9	4048	70.0
		254	9-32254-3	46.2	2349	50.8	2936	63.5	3523	76.2	4114	89.0
305	9-32305-3	38.2	2329	61.0	2911	76.3	3493	91.5	4075	107.0		
40	20	51	9-40051-3	364.3	3716	10.2	4644	12.8	5573	15.3	6037	16.6
		64	9-40064-3	268.0	3430	12.8	4287	16.0	5145	19.2	5483	23.0
		76	9-40076-3	218.9	3327	15.2	4159	19.0	4991	22.8	5568	25.0
		89	9-40089-3	183.9	3273	17.8	4092	22.3	4910	26.7	5627	30.0
		102	9-40102-3	158.7	3237	20.4	4046	25.5	4855	30.6	5570	35.0
		114	9-40114-3	140.8	3210	22.8	4013	28.5	4816	34.2	5717	41.0
		127	9-40127-3	125.2	3181	25.4	3976	31.8	4771	38.1	5662	45.0
		140	9-40140-3	112.6	3153	28.0	3941	35.0	4730	42.0	5618	50.0
		152	9-40152-3	103.3	3141	30.4	3926	38.0	4712	45.6	5711	55.0
		178	9-40178-3	88.1	3136	35.6	3920	44.5	4704	53.4	5755	65.0
		203	9-40203-3	76.7	3114	40.6	3893	50.8	4671	60.9	5779	75.0
		254	9-40254-3	60.6	3078	50.8	3848	63.5	4617	76.2	5742	95.0
		305	9-40305-3	50.3	3066	61.0	3833	76.3	4599	91.5	5782	115.0
		50	25	64	9-50064-3	423.8	5425	12.8	6781	16.0	8137	19.2
76	9-50076-3			338.0	5138	15.2	6422	19.0	7706	22.8	8273	25.0
89	9-50089-3			280.2	4988	17.8	6235	22.3	7482	26.7	8144	29.0
102	9-50102-3			245.2	5002	20.4	6252	25.5	7503	30.6	8412	34.0
114	9-50114-3			215.4	4911	22.8	6139	28.5	7367	34.2	8457	39.0
127	9-50127-3			189.1	4804	25.4	6005	31.8	7206	38.1	8184	43.0
140	9-50140-3			168.8	4727	28.0	5909	35.0	7091	42.0	7990	47.0
152	9-50152-3			154.1	4685	30.4	5856	38.0	7028	45.6	8059	52.0
178	9-50178-3			131.3	4676	35.6	5845	44.5	7014	53.4	8165	62.0
203	9-50203-3			114.4	4643	40.6	5804	50.8	6965	60.9	8245	72.0
254	9-50254-3			89.8	4564	50.8	5705	63.5	6846	76.2	8075	90.0
305	9-50305-3			74.6	4551	61.0	5689	76.3	6826	91.5	8193	110.0

# Resortes para Cargas Extra Pesadas DieMax XL™

Tamaños en Sistema Métrico  
Color: Amarillo

Alambre Rectangular:

- Más Metal
- Más Resistencia
- Más Longitud de Carrera
- Mayor Vida Útil

Resortes IEM:

- Vida Útil Uniforme
- Factores de Compresión Confiables
- Larga Vida Útil
- Longitudes Uniformes



\*Nota: 1 Newton = 0.10197 Kg (Fuerza)

Diám. orificio mm	Diám. barra mm	Longitud libre mm	NÚMERO DE CATÁLOGO	FACTOR DE COMPRESIÓN* Newton necesarios para una deflexión de 1 mm	TABLA RELACIÓN CARGA-DEFLEXIÓN							
					Deflexión total se recomienda para prolongación de vida útil (17% de C)		Deflexión total se recomienda para vida útil promedio (20% de C)		Deflexión máxima de funcionamiento (25% de C)		Carrera total a resorte comprimido	
					Carga en N	Deflexión mm	Carga en N	Deflexión mm	Carga en N	Deflexión mm	Carga en N	Deflexión mm
10	5	25	9-10025-4	32.7	139	4.3	164	5.0	205	6.3	241	7.3
		32	9-10032-4	25.6	139	5.4	164	6.4	205	8.0	238	9.3
		38	9-10038-4	21.2	137	6.5	161	7.6	201	9.5	243	11.5
		44	9-10044-4	17.7	132	7.5	156	8.8	195	11.0	230	13.0
		51	9-10051-4	15.4	134	8.7	157	10.2	196	12.8	230	15.0
		64	9-10064-4	12.3	133	10.9	157	12.8	196	16.0	233	19.1
		76	9-10076-4	10.2	131	12.9	154	15.2	193	19.0	236	23.0
		305	9-10305-4	2.5	127	51.9	150	61.0	187	76.3	231	94.0
13	6	25	9-13025-4	58.7	249	4.3	293	5.0	367	6.3	468	8.0
		32	9-13032-4	44.1	240	5.4	282	6.4	353	8.0	431	9.8
		38	9-13038-4	36.3	234	6.5	276	7.6	344	9.5	433	12.0
		44	9-13044-4	30.6	229	7.5	270	8.8	337	11.0	434	14.2
		51	9-13051-4	27.0	234	8.7	275	10.2	344	12.8	460	17.0
		64	9-13064-4	21.7	236	10.9	278	12.8	347	16.0	486	22.0
		76	9-13076-4	17.7	229	12.9	269	15.2	336	19.0	469	26.0
		89	9-13089-4	15.1	228	15.1	268	17.8	335	22.3	465	31.0
		305	9-13305-4	4.2	219	51.9	257	61.0	322	76.3	450	107.0
16	8	25	9-16025-4	127.3	541	4.3	637	5.0	796	6.3	1012	7.9
		32	9-16032-4	94.0	512	5.4	602	6.4	752	8.0	911	9.7
		38	9-16038-4	75.8	490	6.5	576	7.6	720	9.5	895	11.8
		44	9-16044-4	63.6	476	7.5	559	8.8	699	11.0	887	13.9
		51	9-16051-4	55.5	481	8.7	566	10.2	708	12.8	912	16.4
		64	9-16064-4	43.3	471	10.9	554	12.8	692	16.0	895	21.0
		76	9-16076-4	35.6	459	12.9	540	15.2	675	19.0	885	25.0
		89	9-16089-4	30.3	458	15.1	539	17.8	674	22.3	894	30.0
		102	9-16102-4	26.4	459	17.3	539	20.4	674	25.5	903	34.0
		305	9-16305-4	8.5	443	51.9	521	61.0	652	76.3	907	106.0
20	10	25	9-20025-4	320.5	1362	4.3	1602	5.0	2003	6.3	2087	6.5
		32	9-20032-4	239.9	1305	5.4	1536	6.4	1919	8.0	2050	8.5
		38	9-20038-4	194.4	1256	6.5	1477	7.6	1847	9.5	2099	10.8
		44	9-20044-4	161.8	1210	7.5	1424	8.8	1780	11.0	2073	12.8
		51	9-20051-4	139.6	1210	8.7	1424	10.2	1780	12.8	2105	15.1
		64	9-20064-4	108.8	1183	10.9	1392	12.8	1740	16.0	2101	19.3
		76	9-20076-4	89.7	1159	12.9	1363	15.2	1704	19.0	2137	24.0
		89	9-20089-4	75.7	1145	15.1	1347	17.8	1683	22.3	2106	28.0
		102	9-20102-4	65.3	1133	17.3	1333	20.4	1666	25.5	2080	32.0
		114	9-20114-4	57.4	1113	19.4	1310	22.8	1637	28.5	2063	36.0
		127	9-20127-4	51.7	1115	21.6	1312	25.4	1640	31.8	2088	40.0
		140	9-20140-4	46.6	1109	23.8	1304	28.0	1630	35.0	2071	44.0
		152	9-20152-4	42.6	1100	25.8	1294	30.4	1617	38.0	2059	48.0
		305	9-20305-4	21.0	1090	51.9	1282	61.0	1602	76.3	2085	100.0

\*Nota: 1 Newton = 0.10197 Kg (Fuerza)

Diám. orificio mm	Diám. barra mm	Longitud libre mm	NÚMERO DE CATÁLOGO	FACTOR DE COMPRESIÓN* Newton necesarios para una deflexión de 1 mm	TABLA RELACIÓN CARGA-DEFLEXIÓN							
					Deflexión total se recomienda para prolongación de vida útil (17% de C)		Deflexión total se recomienda para vida útil promedio (20% de C)		Deflexión máxima de funcionamiento (25% de C)		Carrera total a resorte comprimido	
					Carga en N	Deflexión mm	Carga en N	Deflexión mm	Carga en N	Deflexión mm	Carga en N	Deflexión mm
A	B	C										
25	12.5	32	9-25032-4	353.8	1924	5.4	2264	6.4	2830	8.0	3153	8.9
		38	9-25038-4	280.2	1810	6.5	2130	7.6	2662	9.5	3080	11.0
		44	9-25044-4	231.2	1729	7.5	2034	8.8	2543	11.0	3049	13.2
		51	9-25051-4	197.9	1716	8.7	2019	10.2	2523	12.8	3027	15.3
		64	9-25064-4	153.8	1673	10.9	1968	12.8	2460	16.0	3044	19.8
		76	9-25076-4	125.0	1616	12.9	1901	15.2	2376	19.0	3008	24.0
		89	9-25089-4	105.4	1595	15.1	1877	17.8	2346	22.3	2983	28.0
		102	9-25102-4	91.1	1579	17.3	1858	20.4	2322	25.5	2966	33.0
		114	9-25114-4	80.9	1568	19.4	1845	22.8	2306	28.5	3029	37.0
		127	9-25127-4	72.2	1558	21.6	1833	25.4	2291	31.8	3010	42.0
		140	9-25140-4	65.6	1561	24.0	1837	28.0	2296	35.0	3053	47.0
		152	9-25152-4	60.2	1557	25.8	1831	30.4	2289	38.0	3093	51.0
		178	9-25178-4	51.3	1553	30.3	1827	35.6	2283	44.5	3102	61.0
203	9-25203-4	44.7	1541	34.5	1813	40.6	2266	50.8	3112	70.0		
305	9-25305-4	29.6	1535	51.9	1805	61.0	2257	76.3	3131	106.0		
32	16	38	9-32038-4	488.6	3156	6.5	3713	7.6	4642	9.5	4860	10.0
		44	9-32044-4	404.6	3026	7.5	3560	8.8	4450	11.0	4930	12.2
		51	9-32051-4	345.0	2991	8.7	3519	10.2	4399	12.8	4979	14.5
		64	9-32064-4	266.2	2896	10.9	3407	12.8	4259	16.0	5068	19.0
		76	9-32076-4	215.4	2783	12.9	3274	15.2	4093	19.0	4987	23.0
		89	9-32089-4	182.1	2756	15.1	3242	17.8	4053	22.3	5030	28.0
		102	9-32102-4	155.7	2700	17.3	3176	20.4	3970	25.5	4892	31.0
		114	9-32114-4	135.7	2630	19.4	3095	22.8	3868	28.5	4764	35.0
		127	9-32127-4	121.9	2632	21.6	3096	25.4	3870	31.8	4849	40.0
		140	9-32140-4	111.0	2651	24.0	3119	28.0	3898	35.0	5018	45.0
		152	9-32152-4	100.9	2607	25.8	3067	30.4	3833	38.0	4929	49.0
		178	9-32178-4	85.6	2591	30.3	3049	35.6	3811	44.5	4886	57.0
		203	9-32203-4	74.6	2575	34.5	3029	40.6	3786	50.8	4941	66.0
254	9-32254-4	59.5	2571	43.2	3025	50.8	3781	63.5	5017	84.0		
305	9-32305-4	49.6	2570	51.9	3023	61.0	3779	76.3	5068	102.0		
40	20	51	9-40051-4	558.7	4844	8.7	5698	10.2	7123	12.8	7815	14.0
		64	9-40064-4	422.1	4592	10.9	5402	12.8	6753	16.0	7675	18.2
		76	9-40076-4	338.0	4367	12.9	5138	15.2	6422	19.0	7551	22.0
		89	9-40089-4	280.2	4240	15.1	4988	17.8	6235	22.3	7276	26.0
		102	9-40102-4	243.4	4221	17.3	4966	20.4	6208	25.5	7604	31.0
		114	9-40114-4	213.7	4141	19.4	4871	22.8	6089	28.5	7560	35.0
		127	9-40127-4	189.1	4084	21.6	4804	25.4	6005	31.8	7503	40.0
		140	9-40140-4	171.0	4066	24.0	4783	28.0	5979	35.0	7477	44.0
		152	9-40152-4	155.3	4014	25.8	4722	30.4	5903	38.0	7439	48.0
		178	9-40178-4	131.0	3975	30.3	4676	35.6	5845	44.5	7394	56.0
		203	9-40203-4	113.8	3928	34.5	4622	40.6	5777	50.8	7361	65.0
		254	9-40254-4	90.4	3902	43.2	4591	50.8	5738	63.5	7450	82.0
		305	9-40305-4	75.0	3886	51.9	4572	61.0	5715	76.3	7500	100.0
50	25	64	9-50064-4	725.0	7888	10.9	9281	12.8	11601	16.0	12535	17.3
		76	9-50076-4	572.7	7399	12.9	8705	15.2	10881	19.0	12200	21.0
		89	9-50089-4	474.6	7181	15.1	8448	17.8	10560	22.3	11981	25.0
		102	9-50102-4	404.6	7015	17.3	8253	20.4	10316	25.5	11827	29.0
		114	9-50114-4	352.0	6822	19.4	8026	22.8	10032	28.5	11761	33.0
		127	9-50127-4	313.5	6768	21.6	7963	25.4	9953	31.8	11666	37.0
		140	9-50140-4	282.0	6722	23.8	7908	28.0	9885	35.0	11825	42.0
		152	9-50152-4	253.9	6562	25.8	7720	30.4	9650	38.0	11530	45.0
		178	9-50178-4	215.0	6503	30.3	7650	35.6	9563	44.5	11466	53.0
		203	9-50203-4	185.6	6406	34.5	7537	40.6	9421	50.8	11394	61.0
		254	9-50254-4	146.2	6314	43.2	7429	50.8	9286	63.5	11316	77.0
		305	9-50305-4	120.7	6257	51.9	7361	61.0	9201	76.3	11265	93.0

# Resortes de Alambre de Sección Circular para Dados DieMax XL™

## Tamaños en Sistema Métrico Construcción con Alambre de Sección Circular



- Disponibles en Clasificaciones de Cargas Livianas, Intermedias y Pesadas
- Fabricados de Acuerdo con las Especificaciones ASTM-A232
- Tamaños Uniformes de Orificios y Barras Compatibles con los Tamaños Convencionales
- Control de Calidad SPC
- La Calidad de IEM Significa Vida Útil Más Prolongada y Desempeño Confiable

\*Nota: 1 daN = 1.0197 Kg (Fuerza)

### Resortes para Cargas Livianas: Verde

Diám. orificio mm	Diám. barra mm	Longitud libre mm	NÚMERO DE CATÁLOGO	FACTOR DE COMPRESIÓN* daN necesarios para una deflexión de 1 mm	TABLA RELACIÓN CARGA-DEFLEXIÓN							
					Deflexión total se recomienda para prolongación de vida útil (25% de C)		Deflexión total se recomienda para vida útil promedio (30% de C)		Deflexión máxima de funcionamiento (40% de C)		Carrera total a resorte comprimido	
					Carga en daN	Deflexión mm	Carga en daN	Deflexión mm	Carga en daN	Deflexión mm	Carga en daN	Deflexión mm
10	5	25	9-10025-19	0.44	2.8	6.3	3.3	7.5	4.4	10.0	5.8	13.2
		32	9-10032-19	0.34	2.7	8.0	3.3	9.6	4.4	12.8	5.8	16.5
		38	9-10038-19	0.28	2.6	9.5	3.2	11.4	4.2	15.2	5.3	19.8
		44	9-10044-19	0.24	2.6	11.0	3.1	13.2	4.2	17.6	5.3	23.1
		51	9-10051-19	0.21	2.7	12.8	3.2	15.3	4.3	20.4	5.8	26.9
		64	9-10064-19	0.16	2.6	16.0	3.1	19.2	4.2	25.6	5.3	33.3
		76	9-10076-19	0.13	2.5	19.0	3.0	22.8	4.0	30.4	5.3	39.6
		305	9-10305-19	0.03	2.4	76.3	2.9	91.5	3.8	122.0	4.9	157.2
12.5	6.3	25	9-12025-19	0.85	5.3	6.3	6.4	7.5	8.5	10.0	11.6	13.5
		32	9-12032-19	0.65	5.2	8.0	6.2	9.6	8.3	12.8	11.1	16.8
		38	9-12038-19	0.53	5.1	9.5	6.1	11.4	8.1	15.2	10.7	20.3
		44	9-12044-19	0.44	4.9	11.0	5.9	13.2	7.8	17.6	10.7	23.9
		51	9-12051-19	0.38	4.8	12.8	5.8	15.3	7.8	20.4	10.2	26.9
		64	9-12064-19	0.29	4.7	16.0	5.6	19.2	7.5	25.6	9.8	33.3
		76	9-12076-19	0.25	4.8	19.0	5.7	22.8	7.6	30.4	10.2	41.1
		89	9-12089-19	0.21	4.8	22.3	5.7	26.7	7.6	35.6	10.2	48.3
		305	9-12305-19	0.06	4.5	76.3	5.4	91.5	7.3	122.0	9.3	162.8
16	8	25	9-16025-19	1.79	11.2	6.3	13.4	7.5	17.9	10.1	26.2	14.7
		32	9-16032-19	1.35	10.8	8.0	12.9	9.6	17.3	12.8	24.9	18.5
		38	9-16038-19	1.05	10.0	9.5	12.0	11.4	16.0	15.2	23.6	22.4
		44	9-16044-19	0.88	9.6	11.0	11.6	13.2	15.4	17.6	22.7	25.9
		51	9-16051-19	0.76	9.7	12.8	11.6	15.3	15.5	20.4	22.7	30.0
		64	9-16064-19	0.59	9.5	16.0	11.4	19.2	15.2	25.6	22.2	37.8
		76	9-16076-19	0.48	9.1	19.0	10.9	22.8	14.5	30.4	21.8	45.2
		89	9-16089-19	0.40	9.0	22.3	10.8	26.7	14.4	35.6	21.4	52.8
				102	9-16102-19	0.35	9.0	25.5	10.8	30.6	14.4	40.8
		305	9-16305-19	0.11	8.5	76.3	10.3	91.5	13.7	122.0	20.5	183.9

## Resortes para Cargas Intermedias: Azul

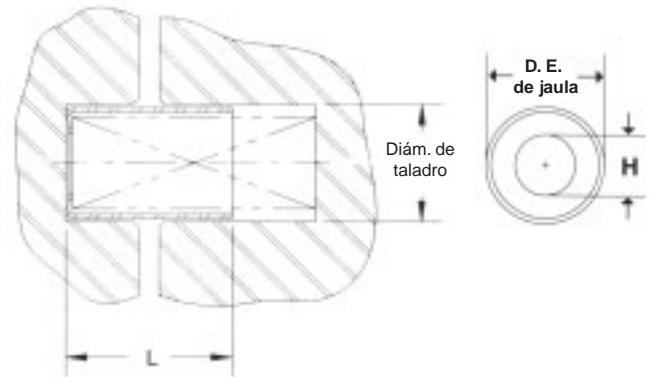
Diám. orificio mm	Diám. barra mm	Longitud libre mm	NÚMERO DE CATÁLOGO	FACTOR DE COMPRESIÓN* daN necesarios para una deflexión de 1 mm	TABLA RELACIÓN CARGA-DEFLEXIÓN							
					Deflexión total se recomienda para prolongación de vida útil (25% de C)		Deflexión total se recomienda para vida útil promedio (30% de C)		Deflexión máxima de funcionamiento (40% de C)		Carrera total a resorte comprimido	
					Carga en daN	Deflexión mm	Carga en daN	Deflexión mm	Carga en daN	Deflexión mm	Carga en daN	Deflexión mm
A	B	C										
10	5	25	9-10025-29	1.23	7.7	6.3	9.2	7.5	11.5	10.0	12.9	10.4
		32	9-10032-29	0.95	7.6	8.0	9.1	9.6	11.3	12.8	12.9	13.2
		38	9-10038-29	0.78	7.4	9.5	8.8	11.4	11.1	15.2	12.5	16.0
		44	9-10044-29	0.65	7.2	11.0	8.6	13.2	10.8	17.6	12.0	18.5
		51	9-10051-29	0.56	7.2	12.8	8.6	15.3	10.8	20.4	12.0	21.1
		64	9-10064-29	0.45	7.1	16.0	8.6	19.2	10.7	25.6	12.0	26.4
		76	9-10076-29	0.37	7.0	19.0	8.4	22.8	10.5	30.4	11.6	31.8
305	9-10305-29	0.09	6.8	76.3	8.2	91.5	10.2	122.0	11.6	128.5		
12.5	6.3	25	9-12025-29	2.17	13.6	6.3	16.3	7.5	20.4	10.0	24.0	11.2
		32	9-12032-29	1.68	13.4	8.0	16.1	9.6	20.2	12.8	23.6	14.0
		38	9-12038-29	1.38	13.1	9.5	15.8	11.4	19.7	15.2	24.0	17.3
		44	9-12044-29	1.16	12.7	11.0	15.3	13.2	19.1	17.6	22.7	19.8
		51	9-12051-29	1.00	12.7	12.8	15.3	15.3	19.1	20.4	23.1	22.9
		64	9-12064-29	0.78	12.5	16.0	15.0	19.2	18.7	25.6	22.2	28.4
		76	9-12076-29	0.64	12.2	19.0	14.6	22.8	18.3	30.4	21.8	34.3
89	9-12089-29	0.56	12.5	22.3	15.0	26.7	18.8	35.6	23.1	41.4		
305	9-12305-29	0.15	11.8	76.3	14.1	91.5	17.6	122.0	21.4	139.4		
16	8	25	9-16025-29	3.19	19.9	6.3	23.9	7.5	29.9	10.0	34.7	10.9
		32	9-16032-29	2.40	19.2	8.0	23.0	9.6	28.8	12.8	32.9	13.7
		38	9-16038-29	1.94	18.5	9.5	22.2	11.4	27.7	15.2	32.0	16.5
		44	9-16044-29	1.61	17.7	11.0	21.3	13.2	26.6	17.6	31.1	19.3
		51	9-16051-29	1.38	17.6	12.8	21.2	15.3	26.5	20.4	30.7	22.1
		64	9-16064-29	1.07	17.1	16.0	20.5	19.2	25.6	25.6	29.4	27.4
		76	9-16076-29	0.88	16.6	19.0	20.0	22.8	25.0	30.4	28.9	33.0
89	9-16089-29	0.75	16.7	22.3	20.0	26.7	25.0	35.6	28.9	38.6		
102	9-16102-29	0.65	16.7	25.5	20.0	30.6	25.0	40.8	28.9	44.5		
305	9-16305-29	0.21	15.9	76.3	19.1	91.5	23.8	122.0	28.0	133.6		

## Resortes para Cargas Pesadas: Rojo

Diám. orificio mm	Diám. barra mm	Longitud libre mm	NÚMERO DE CATÁLOGO	FACTOR DE COMPRESIÓN* daN necesarios para una deflexión de 1 mm	TABLA RELACIÓN CARGA-DEFLEXIÓN							
					Deflexión total se recomienda para prolongación de vida útil (25% de C)		Deflexión total se recomienda para vida útil promedio (30% de C)		Deflexión máxima de funcionamiento (40% de C)		Carrera total a resorte comprimido	
					Carga en daN	Deflexión mm	Carga en daN	Deflexión mm	Carga en daN	Deflexión mm	Carga en daN	Deflexión mm
A	B	C										
10	5	25	9-10025-39	2.07	10.3	5.0	12.9	6.3	15.5	7.5	17.8	8.6
		32	9-10032-39	1.61	10.3	6.4	12.9	8.0	15.5	9.6	17.8	10.9
		38	9-10038-39	1.30	9.8	7.6	12.3	9.5	14.8	11.4	16.9	13.2
		44	9-10044-39	1.09	9.6	8.8	11.9	11.0	14.3	13.2	16.0	14.7
		51	9-10051-39	0.96	9.8	10.2	12.3	12.8	14.7	15.3	16.9	17.8
		64	9-10064-39	0.77	9.8	12.8	12.3	16.0	14.7	19.2	17.3	22.9
		76	9-10076-39	0.63	9.6	15.2	11.9	19.0	14.3	22.8	16.9	26.9
305	9-10305-39	0.15	9.3	61.0	11.6	76.3	13.9	91.5	16.9	109.7		
12.5	6.3	25	9-12025-39	3.75	18.7	5.0	23.4	6.3	28.1	7.5	33.4	8.9
		32	9-12032-39	2.89	18.5	6.4	23.1	8.0	27.7	9.6	32.5	11.2
		38	9-12038-39	2.35	17.8	7.6	22.3	9.5	26.8	11.4	32.0	13.7
		44	9-12044-39	1.96	17.3	8.8	21.6	11.0	25.9	13.2	31.1	15.7
		51	9-12051-39	1.73	17.7	10.2	22.1	12.8	26.5	15.3	32.5	18.8
		64	9-12064-39	1.35	17.3	12.8	21.6	16.0	25.9	19.2	32.0	23.6
		76	9-12076-39	1.12	17.0	15.2	21.3	19.0	25.6	22.8	31.6	28.4
89	9-12089-39	0.95	16.8	17.8	21.0	22.3	25.2	26.7	31.6	33.0		
305	9-12305-39	0.27	16.2	61.0	20.3	76.3	24.4	91.5	30.2	114.0		
16	8	25	9-16025-39	8.16	40.8	5.0	51.0	6.3	61.2	7.5	74.7	9.1
		32	9-16032-39	6.13	39.2	6.4	49.0	8.0	58.8	9.6	70.7	11.4
		38	9-16038-39	4.99	37.9	7.6	47.4	9.5	56.9	11.4	71.2	14.2
		44	9-16044-39	4.08	35.9	8.8	44.9	11.0	53.9	13.2	66.3	16.3
		51	9-16051-39	3.56	36.3	10.2	45.3	12.8	54.4	15.3	67.2	18.8
		64	9-16064-39	2.78	35.6	12.8	44.6	16.0	53.5	19.2	66.3	23.9
		76	9-16076-39	2.28	34.6	15.2	43.3	19.0	51.9	22.8	66.3	29.0
89	9-16089-39	1.96	34.9	17.8	43.6	22.3	52.4	26.7	67.2	34.3		
102	9-16102-39	1.70	34.7	20.4	43.3	25.5	52.0	30.6	66.7	39.4		
305	9-16305-39	0.54	33.0	61.0	41.3	76.3	49.5	91.5	64.5	118.9		

## Jaulas para Resortes

- Las jaulas para resortes IEM prolongan la vida útil de los resortes de dado al proporcionar una cavidad endurecida en el dado para el funcionamiento del resorte
- Hay jaulas disponibles para diámetros de resortes, métricos y en pulgadas, de 3/4" a 2" (20 mm - 50 mm)
- Son compatibles con barras guía y diámetros de taladro estándar métricos y en pulgadas
- Material: Acero laminado en frío y con endurecimiento superficial de 0.049"/1.245 mm con acabado de óxido negro
- Cumple con las Normas NAAMS

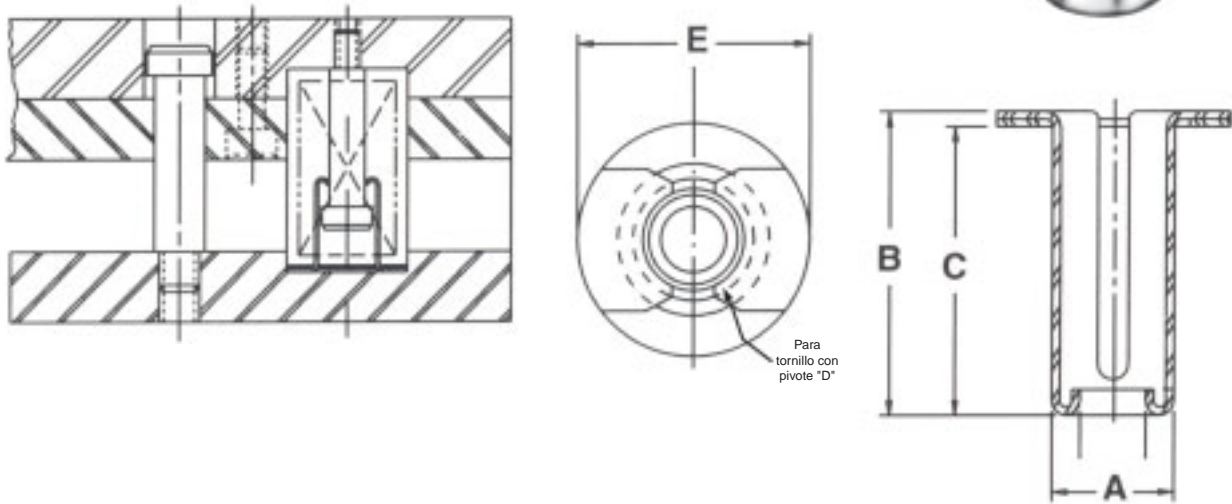


Diámetro de resortes		Diámetro de taladro		D. E. de jaula		Holgura para la varilla (H)	
pulg.	mm	pulg.	mm	pulg.	mm	pulg.	mm
3/4	20	29/32	24	0.86	21.7	7/16	11
1	25	1 5/32	30	1.11	28.1	9/16	14
1 1/4	32	1 13/32	36	1.36	34.4	3/4	19
1 1/2	40	1 21/32	43	1.61	40.8	31/32	25
2	50	2 5/32	56	2.11	53.5	1 3/8	35

L		NÚMEROS DE CATÁLOGO									
		Resortes de diámetro de 3/4 pulg. y 20 mm		Resortes de diámetro de 1 pulg. y 25 mm		Resortes de diámetro de 1 1/4 pulg. y 32 mm		Resortes de diámetro de 1 1/2 pulg. y 40 mm		Resortes de diámetro de 2 pulg. y 50 mm	
(pulg.)	(mm)	Núm. de parte IEM	Código NAAMS	Núm. de parte IEM	Código NAAMS	Núm. de parte IEM	Código NAAMS	Núm. de parte IEM	Código NAAMS	Núm. de parte IEM	Código NAAMS
1	25	6-8	S212025	8-8	S212525	10-8	S213225	12-8	S214025	16-8	S215025
1 1/4	32	6-10	S212032	8-10	S212532	10-10	S213232	12-10	S214032	16-10	S215032
1 1/2	38	6-12	S212038	8-12	S212538	10-12	S213238	12-12	S214038	16-12	S215038
1 3/4	44	6-14	S212044	8-14	S212544	10-14	S213244	12-14	S214044	16-14	S215044
2	51	6-16	S212051	8-16	S212551	10-16	S213251	12-16	S214051	16-16	S215051
2 1/4	57	6-18	---	8-18	---	10-18	---	12-18	---	16-18	---
2 1/2	64	6-20	S212064	8-20	S212564	10-20	S213264	12-20	S214064	16-20	S215064
2 3/4	70	6-22	---	8-22	---	10-22	---	12-22	---	16-22	---
3	76	6-24	S212076	8-24	S212576	10-24	S213276	12-24	S214076	16-24	S215076
3 1/4	83	6-26	---	8-26	---	10-26	---	12-26	---	16-26	---
3 1/2	89	6-28	S212089	8-28	S212589	10-28	S213289	12-28	S214089	16-28	S215089
3 3/4	95	6-30	---	8-30	---	10-30	---	12-30	---	16-30	---
4	102	6-32	S212010	8-32	S212510	10-32	S213210	12-32	S214010	16-32	S215010
4 1/4	108	6-34	---	8-34	---	10-34	---	12-34	---	16-34	---
4 1/2	114	6-36	---	8-36	---	10-36	---	12-36	---	16-36	---
4 3/4	121	6-38	---	8-38	---	10-38	---	12-38	---	16-38	---
5	127	6-40	S212012	8-40	S212512	10-40	S213212	12-40	S214012	16-40	S215012
5 1/2	140	6-44	---	8-44	---	10-44	---	12-44	---	16-44	---
6	152	6-48	S212015	8-48	S212515	10-48	S213215	12-48	S214015	16-48	S215015
6 1/2	165	6-52	---	8-52	---	10-52	---	12-52	---	16-52	---
7	178	6-56	S212017	8-56	S212517	10-56	S213217	12-56	S214017	16-56	S215017
8	203	6-64	S212020	8-64	S212520	10-64	S213220	12-64	S214020	16-64	S215020
9	229					10-72	S213222	12-72	S214022	16-72	S215022
10	254					10-80	---	12-80	S214025	16-80	S215025
11	280									16-88	S215028
12	305									16-96	S215030

## Retenedores de Resortes

- Los retenedores de resortes IEM sujetan resortes individuales firmemente en posición mientras el dado se está ensamblando o desensamblando. La precarga de los dados se realiza fácilmente puesto que se puede ajustar individualmente los dados, lo cual evita trabajar contra la fuerza combinada de todos los resortes.
- Disponibles para resortes de 1 1/4" (32 mm), 1 1/2" (38 mm) y 2" (50 mm) de diámetro y cualquier longitud libre donde la holgura lo permita
- Material: Acero

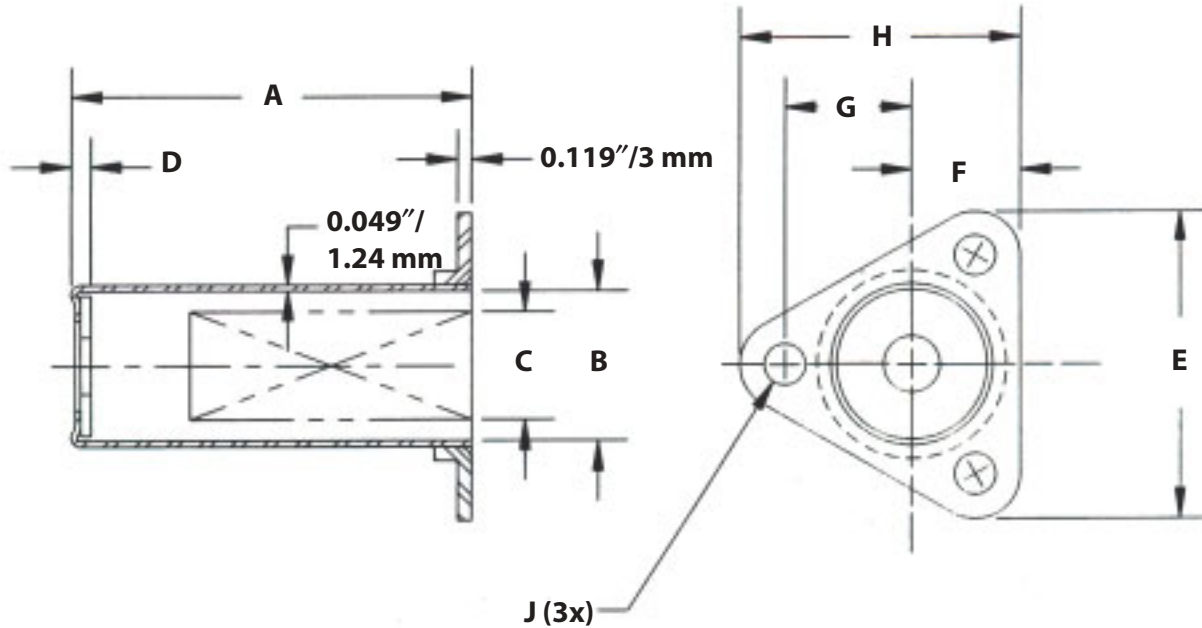


Número de catálogo	Diámetro de resortes		Diám. barra A		B		C		Tornillo con pivote D		E	
	pulg.	mm	pulg.	mm	pulg.	mm	pulg.	mm	pulg.	mm	pulg.	mm
SR125150	1 1/4	32	5/8	16	1 11/16	43	1 1/2	38	5/16	M8	1 1/4	32
SR125200	1 1/4	32	5/8	16	2 3/16	56	2	51	5/16	M8	1 1/4	32
SR125250	1 1/4	32	5/8	16	2 11/16	68	2 1/2	64	5/16	M8	1 1/4	32
SR150150	1 1/2	38	3/4	19	1 11/16	43	1 1/2	38	3/8	M10	1 1/2	38
9-0615-16	1 1/2	38	3/4	19	1 7/8	48	1 3/4	44	3/8	---	1 7/16	37
SR150200	1 1/2	38	3/4	19	2 3/16	56	2	51	3/8	M10	1 1/2	38
SR150250	1 1/2	38	3/4	19	2 11/16	68	2 1/2	64	3/8	M10	1 1/2	38
SR200150	2	51	1	25	1 11/16	43	1 1/2	38	1/2	M13	2	51
9-0815-16	2	51	1	25	1 7/8	48	1 3/4	44	1/2	M12	1 5/16	33
SR200200	2	51	1	25	2 3/16	56	2	51	1/2	M13	2	51
SR200250	2	51	1	25	2 11/16	68	2 1/2	64	1/2	M13	2	51
9-0823-16	2	51	1	25	2 7/8	73	2 3/4	70	1/2	M12	1 5/16	33

# Accesorios de Resortes

## Guardas de Resortes

- Las guardas de resortes IEM sujetan los resortes individuales en posición
- Disponibles para resortes de 1 1/4" (32 mm), 1 1/2" (38 mm) y 2" (50 mm) de diámetro y cualquier longitud libre donde la holgura lo permita
- Material: acero laminado en frío 0.049"/1.24 mm con acabado de pintura



Número de catálogo	A		Diám. máximo de resorte B		Diám. recomendado de resorte C		D		E		F		G		H		J		
	pulg.	mm	pulg.	mm	pulg.	mm	pulg.	mm	pulg.	mm	pulg.	mm	pulg.	mm	pulg.	mm	pulg.	mm	
10-24G	3	76																	
10-32G	4	102																	
10-40G	5	127	1 1/4	32	1	25	3/16	5	2 19/32	66	29/32	23	1 1/16	27	2 11/32	60	11/32	9	
10-48G	6	152																	
10-56G	7	178																	
12-24G	3	76																	
12-32G	4	102																	
12-40G	5	127																	
12-48G	6	152	1 1/2	38	1 1/4	32	3/16	5	2 15/16	75	1	25	1 1/4	32	2 5/8	67	11/32	9	
12-56G	7	178																	
12-64G	8	203																	
12-80G	10	254																	
16-32G	4	102																	
16-40G	5	127																	
16-48G	6	152																	
16-56G	7	178	2	50	1 3/4	44	7/32	6	3 11/16	94	1 1/4	32	1 5/8	41	3 5/16	84	7/16	11	
16-64G	8	203																	
16-68G	9	229																	
16-80G	10	254																	
16-96G	12	305																	

# Resortes Adicionales de IEM

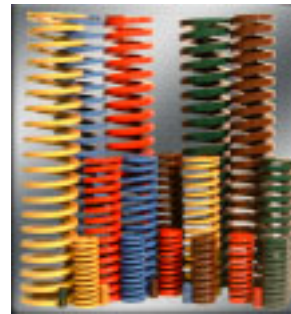
## Resortes Serie Identi

¿Ha normalizado usted sus colores de resortes no codificados según ISO? Pruebe nuestra serie de resortes Identi con marcas para facilitar la conversión a ISO. Los resortes Identi están disponibles en 4 clasificaciones de carga, entre ellas: cargas Livianas (Azul), Intermedias (Rojo), Pesadas (Dorado) y Extra Pesadas (Verde).



## Resortes JIS

También disponibles de IEM, los resortes JIS para dados se fabrican y se codifican por color de conformidad con el Estándar Industrial Japonés.



¿Necesita un resorte de compresión especial para cargas pesadas? Los resortes especiales de precios competitivos y fabricados con alambre de sección rectangular o circular están disponibles telefónicamente a través del Servicio a Clientes de IEM o, si lo prefiere, envíe por fax esta hoja de solicitud de cotización.

## Resortes Fabricados Según las Especificaciones del Cliente

### Solicitud de Cotización para Resortes de Compresión con Requisitos Especiales

#### Información de la compañía:

Compañía: \_\_\_\_\_  
Contacto: \_\_\_\_\_ Título: \_\_\_\_\_  
Dirección: \_\_\_\_\_  
Dirección: \_\_\_\_\_  
Ciudad: \_\_\_\_\_ Estado: \_\_\_\_\_ Código postal: \_\_\_\_\_  
Teléfono: \_\_\_\_\_ Fax: \_\_\_\_\_

#### Requisitos de ventas:

Volumen anual estimado: \_\_\_\_\_ Cantidad del pedido: \_\_\_\_\_  
Fecha de entrega solicitada: \_\_\_\_\_

#### Especificaciones del resorte de compresión:

Material del resorte: \_\_\_\_\_ Tamaño del alambre: \_\_\_\_\_  
Diám. exterior: \_\_\_\_\_ Diám. interior: \_\_\_\_\_  
Longitud libre: \_\_\_\_\_ Altura máxima comprimida: \_\_\_\_\_  
Extremos (cerrados y maquinados o cerrados y sin maquinar): \_\_\_\_\_

#### Especificar uno de los siguientes tres atributos:

Total de espirales: \_\_\_\_\_ Factor de compresión del resorte: \_\_\_\_\_  
Carga a un factor de compresión determinado: \_\_\_\_\_

#### Explicación de la aplicación:

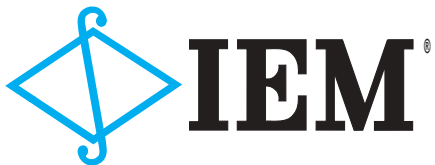
\_\_\_\_\_  
\_\_\_\_\_

Acabado (pintado, sin pintar, chapado): \_\_\_\_\_

Tolerancias críticas, certificaciones o inspecciones necesarias:  
\_\_\_\_\_  
\_\_\_\_\_



## *Conjuntos de Dados y Suministros para Fabricantes de Dados*



**IEM**

6779 Engle Road, Suite A  
Cleveland, OH 44130-7926

[www.danly.com](http://www.danly.com)

**LLAME HOY MISMO  
TELÉFONO 1-216-898-6200  
FAX 1-216-267-0502**